

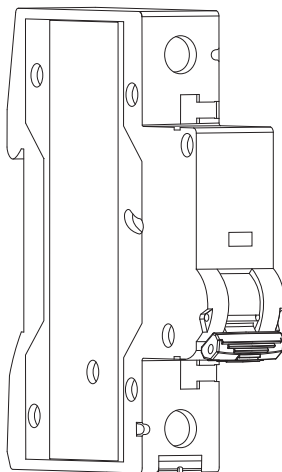
INSTRUCTIONS FOR USE, NÁVOD K POUŽITÍ

MINIATURE CIRCUIT BREAKER
JISTIČ

CE EAC

LTS
LTP

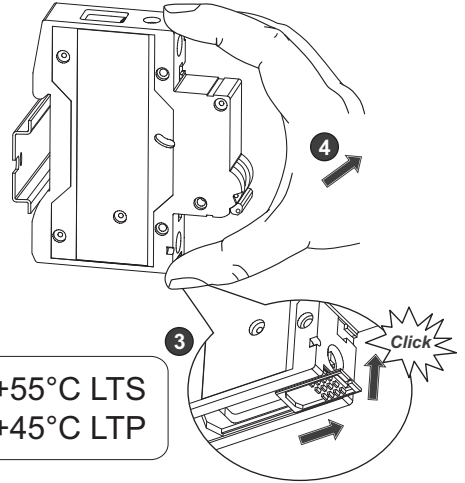
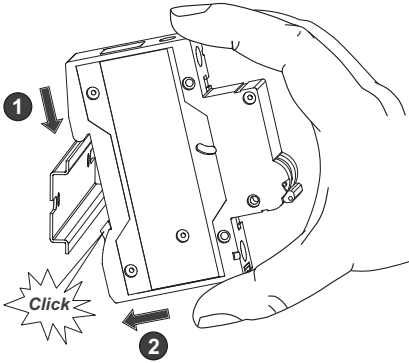
1



Installation, service and maintenance of the electrical equipment may be carried out by an authorized person only.

Montáž, obsluhu a údržbu smí provádět jen osoba s odpovídající elektrotechnickou kvalifikací.

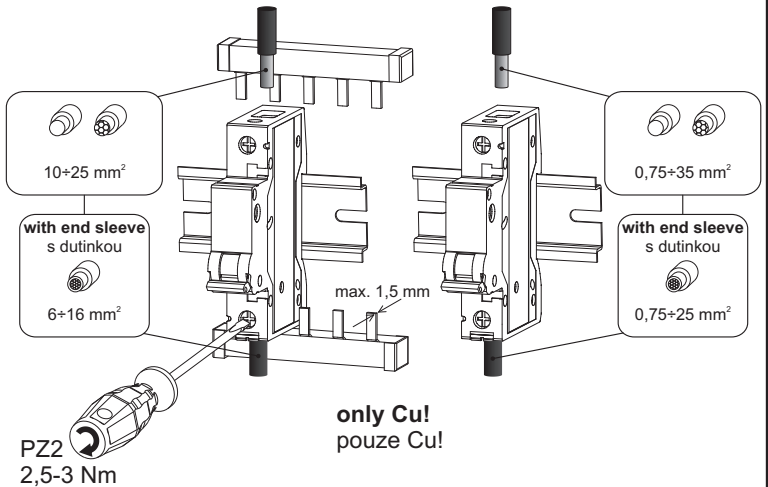
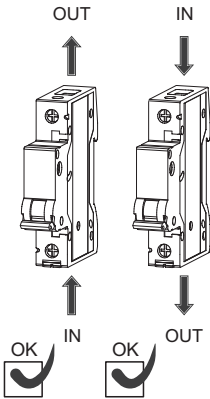
2 MOUNTING / DEMOUNTING MONTÁŽ / DEMONTÁŽ



Operating position - arbitrary
Pracovní poloha - libovolná

$-25 \div +55^{\circ}\text{C}$ LTS
 $-25 \div +45^{\circ}\text{C}$ LTP

3 CONNECTION PŘIPOJENÍ



4 Only materials which have low adverse environmental impact and which do not contain dangerous substances as specified in ROHS directive have been used in the product.

Ve výrobku jsou použity materiály s nízkým negativním dopadem na životní prostředí, které neobsahují zakázané nebezpečné látky dle ROHS.

LTS
LTP

Návod k použitiu

SLOVENSKY

Istič - LTS, LTP

- 1** Montáž, obsluhu a údržbu môže vykonávať iba osoba s odpovedajúcou elektrotechnickou kvalifikáciou.
- 2** Montáž/demontáž
Pracovná poloha - ľubovoľná
- 3** Pripojenie
s dutinkou
iba Cu!
- 4** Vo výrobku sú použité materiály s nízkym negatívnym dopadom na životné prostredie, ktoré neobsahuje zakázané latky podľa ROHS

Инструкция по эксплуатации

ПО-РУССКИ

Автоматический выключатель - LTS, LTP

- 1** Установку, обслуживание и уход может проводить только лицо с соответствующей электротехнической квалификацией.
- 2** Монтаж/демонтаж
Рабочее положение - любое
- 3** Присоединение
с гильзой
только Cu!
- 4** В изделии применены материалы с малым негативным влиянием на окружающую среду, которые не содержат запрещенные опасные вещества, указанные в директиве ROHS.

Instrukcja obsługi

PO POLSKU

Wyłącznik - LTS, LTP

- 1 Montaż, obsługę i konserwację wykonywać może wyłącznie odpowiednio wykwalifikowana osoba z branży elektrotechnicznej.
- 2 Montaż/demontaż
Pozycja robocza - dowolna
- 3 Podłączenie
z końcówką
tylko Cu!
- 4 W wyrobie zastosowane zostały materiały z niskim negatywnym oddziaływaniem na środowisko naturalne, które nie zawierają zakazanych niebezpiecznych substancji zgodnie z ROHS.

Gebrauchsanweisung

DEUTSCH

Leitungsschutzschalter - LTS, LTP

- 1 Die Montage, die Bedienung und Instandhaltung kann nur der Arbeiter mit der entsprechenden elektrotechnischen Qualifikation verrichten.
- 2 Montage/Demontage
Arbeitslage - beliebig
- 3 Anschluß
mit Hülse
nur Cu!
- 4 Für das Erzeugnis werden Stoffe mit niedrigen negativen Umweltauswirkungen angewandt, die keine verbotenen gefährlichen Stoffe nach ROHS enthalten.

Instrucciones de uso

ESPAÑOL

Interruptor de protección - LTS, LTP

- 1 El montaje, servicio y mantenimiento puede realizar únicamente la persona con la cualificación electrotécnica correspondiente.
- 2 Montaje/desmontaje
Posición laboral - cualquiera
- 3 Conexión
con pieza hembra
solo Cu!
- 4 En el producto están usados los materiales que tienen incidencia negativa baja al medio ambiente, que no incluyen las materias peligrosas prohibidas según ROHS.